

Steckernetzteil STE 30/ ST 40/ STE 40

Anschluss des Steckernetzteils am STE 30

Ihre STE 30 ist direkt angeschlossen

(vergl. Anleitung STE 30):

Das Netzteil kann sowohl die STE 30 als auch das ST 30 speisen. Tauschen Sie dazu das Verbindungskabel zwischen ST 30 und STE 30 durch das dem Netzteil beigelegte 6 adrige Kabel aus. Schließen Sie das Netzteil an der Aux-Buchse der STE 30 an.

Ihre STE 30 ist abgesetzt angeschlossen

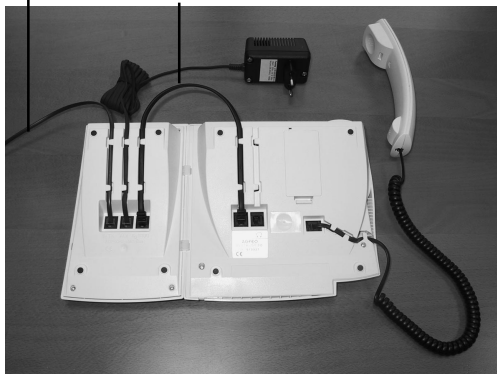
(vergl. Anleitung STE 30):

Das Netzteil kann nur eine STE 30 speisen.

Schließen Sie das Netzteil an der Aux-Buchse der STE 30 an.

interner S₀

mitgeliefertes Verbindungskabel




Steckernetzteil STE 30/ ST 40/ STE 40

Anschluss des Steckernetzteils am ST 40

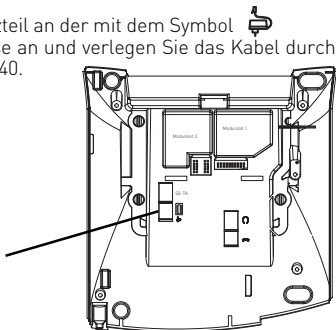
Bitte beachten Sie, dass Sie aufgrund der höheren Leistungsaufnahme der AGFEO ST40 und der vorliegenden, physikalischen Leistungsgrenze der im Markt befindlichen AS 40P (P400-1), AS 4000 (P400-1) und AS 100 IT (P400 IT) ggfs. zusätzliche Netzteile einsetzen müssen !

Da ein ST40 eine max. Leistungsaufnahme von 1,7 Watt aufweist (alle LEDs an, A-Modul 40 gesteckt, aktiver Ruf, Ruf lautstärke max.) und die Absicherung eines S0-Moduls 440 immer pro Doppelport passiert (4,5 Watt), ist diese Grenze bei einer Belastung von 2 Stück ST40 und 1 Stück ST30 (P max. 1,3 Watt) im "Worst Case Fall" schon überschritten. Im Fehlerfall würde die Anlage für den relevanten Doppelport eine Schutzabschaltung vornehmen (Systems/ISDN Bus ohne Funktion, nach einem Reset der Anlage wird der Doppelport von der Anlage wieder freigeschaltet) !

In dieser beschriebenen Konstellation (o.ä.) sollten Sie ein Netzteil vorsehen um den "Worst Case Fall" damit abzufangen !

Schließen Sie das Netzteil an der mit dem Symbol  gekennzeichnete Buchse an und verlegen Sie das Kabel durch den Kabelkanal im ST 40.


Anschluss für
optionales Netzteil
oder optionales
STE 40



Steckernetzteil STE 30/ ST 40/ STE 40

Anschluss des Steckernetzteils am STE 40

Wenn Sie eine STE 40 an Ihrem ST 40 betreiben wollen, so muß diese STE 40 mit einem Netzteil gespeist werden. Jede weitere an diesem ST 40 angeschlossene STE 40 wird durch das Netzteil mitversorgt.

Schließen Sie das Netzteil an der mit dem Symbol  gekennzeichnete Buchse an und verlegen Sie das Kabel durch den Kabelkanal im STE 40.

Steckernetzteil STE 30/ ST 40/ STE 40

Technische Daten

Steckernetzteil

- Ausgangsspannung 38 V
- Ausgangsleistung $I_{\text{nenn}} = 100 \text{ mA}$ (3,8 VA)
- Länge des Anschlusskabels 3 m

Verbindungskabel

- Länge ca. 0,3 m



Die auf dem Produkt angebrachte durchkreuzte Mülltonne bedeutet, dass das Produkt zur Gruppe der Elektro- und Elektronikgeräte gehört. In diesem Zusammenhang weist die europäische Regelung Sie an, Ihre gebrauchten Geräte

- den Verkaufsstellen im Falle des Kaufs eines gleichwertigen Geräts
- den örtlich Ihnen zur Verfügung gestellten Sammelstellen (Wertstoffhof, Sortierte Sammlung usw.) zuzuführen.

So beteiligen Sie sich an der Wiederverwendung und der Valorisierung von Elektrik- und Elektronik-Altgeräten, die andernfalls negative Auswirkungen auf die Umwelt und die menschliche Gesundheit haben könnten.

Identnr. 1545791

Änderung und Irrtum vorbehalten.

Printed in Germany

1052

AGFEO GmbH & Co. KG

Gaswerkstr. 8

D-33647 Bielefeld

Internet: <http://www.agfeo.de>